

INGEGNERIA ANTINCENDIO

MAFA S.r.l. è una società di ingegneria specializzata nella **progettazione e certificazione antincendio** per tutte le realtà soggette al controllo dei **Vigili del Fuoco - D.P.R n. 151/2011** o che necessitano di una **valutazione del rischio incendio**.

Con un team di **professionisti abilitati** accompagniamo i nostri clienti in tutte le fasi necessarie all'ottenimento o al rinnovo del Certificato di Prevenzione Incendi (CPI) o della Segnalazione Certificata di Inizio attività (SCIA), titolo abilitante l'esercizio dell'attività.

I NOSTRI SERVIZI

DUE DILIGENCE

analisi tecnica per stabilire la conformità dei requisiti, degli immobili e degli impianti fissi, prescritti dalla normativa antincendio in vigore;

PROGETTAZIONE

delle attività soggette al controllo dei Vigili del Fuoco o a specifiche normative di settore;

PRATICHE DI CONFORMITA' (SCIA - CPI)

sviluppo e gestione delle pratiche finalizzate all'ottenimento del titolo di conformità antincendio (SCIA o CPI) ai sensi delle normative vigenti, compreso rapporto con il comando VV.F.;

CERTIFICAZIONI

strutturali ed impiantistiche per la sicurezza antincendio;

CONSULENZA

al fine della determinazione dell'assoggettabilità delle attività al D.P.R n. 151/2011 con ulteriori eventuali verifiche ed esami previsti dal D.P.R. n. 151/2011;

CAPITOLATI

redazione di relazioni e capitolati tecnici relativi alle opere di adeguamento di prevenzione incendi;

RINNOVI PERIODICI

redazione della richiesta di rinnovo periodico della conformità antincendio;

AUDIT

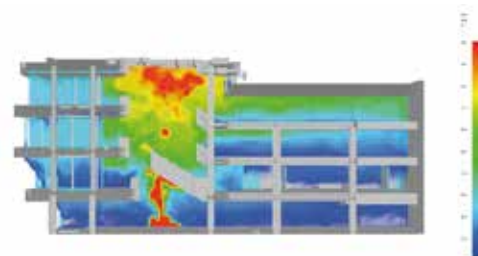
effettuazione di controlli del rispetto delle normative antincendio attraverso visite tecniche.

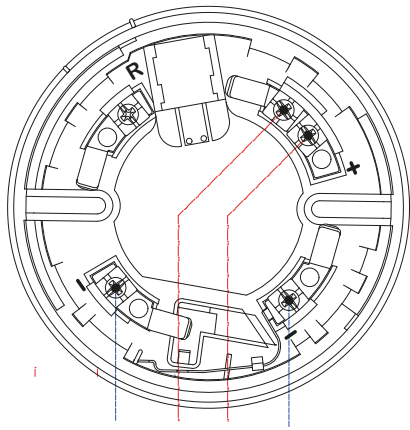
FIRE SAFETY ENGINEERING - FSE

Il **nostro approccio** ingegneristico con metodo FSE si basa su una modellazione avanzata di scenari di incendio sviluppati "ad hoc" per la specifica situazione in oggetto.

I **principali vantaggi** di questo approccio ingegneristico avanzato e personalizzato sono:

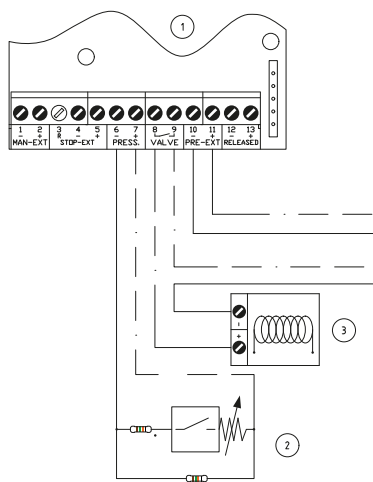
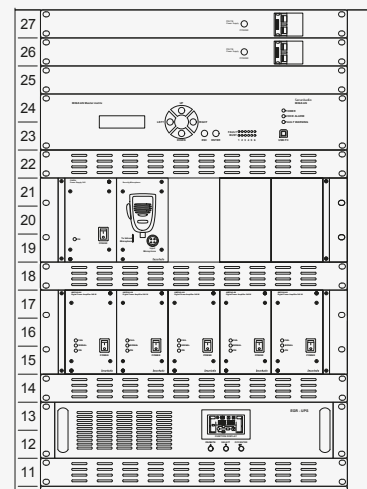
- **Risparmio economico:** spesso interventi sulle strutture vengono sostituiti da interventi impiantistici;
- **Flessibilità ed Efficienza:** maggiori libertà a livello progettuale (in particolare nella definizione di vie di esodo e compartimentazioni) e a livello di scelta del layout aziendale;





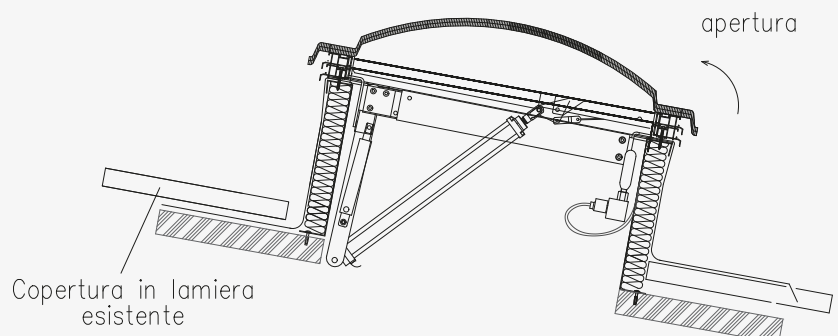
**Sistemi di rivelazione incendi (IRAI),
e sistemi di rivelazione
Gas secondo UNI 9795**

**Sistemi EVAC secondo codice
e norme di buona tecnica**



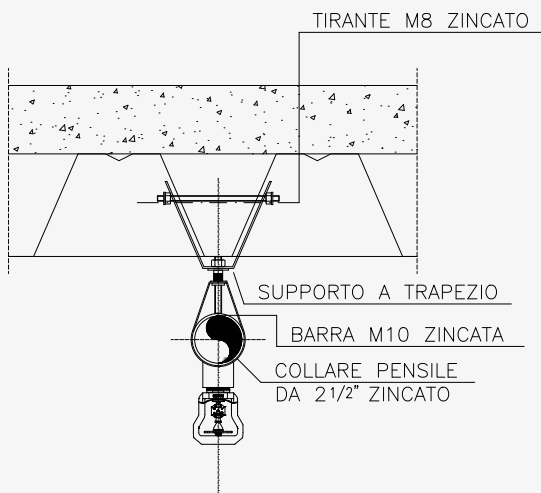
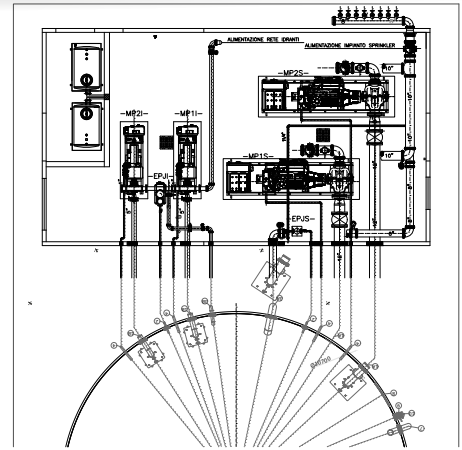
**Sistemi di spegnimento a CO2,
Clean Agent e in generale a Gas,
secondo NFPA 12, NFPA 2001,
UNI EN 15004**

**Sistemi di evacuazione
fumo e calore
secondo UNI 9494**



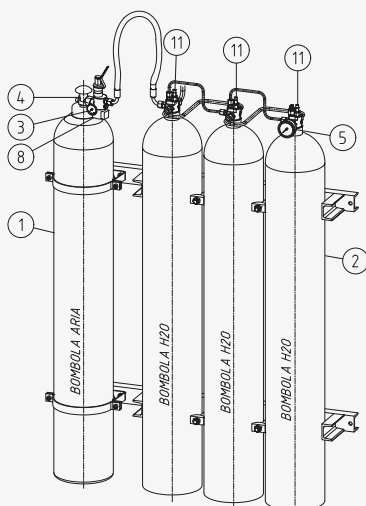
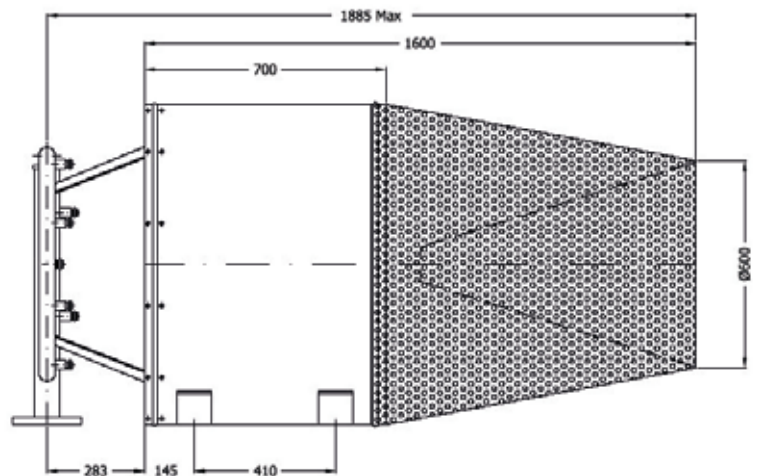
Ci occupiamo di redigere progetti preliminari e costruttivi di:

Serbatoi e pompe antincendio per
rete idrica antincendio secondo
UNI 12845 - UNI 11292 - NFPA 20 - FM



Sistemi sprinkler ad acqua secondo
UNI 12845 - NFPA 13 - FM

Sistemi a diluvio e sistemi
ad acqua / schiuma secondo
UNI CEN/TS 14816
NFPA 15 UNI EN 13565
NFPA 11, NFPA 16



Sistemi ad acqua water mist secondo
UNI EN 14972-1, NFPA 750

DIREZIONE LAVORI CANTIERI

MAFA S.r.l., grazie al proprio team composto da **ingegneri e personale tecnico-operativo**, offre servizi relativi anche alla **fase esecutiva delle opere progettate**.

In particolare:

- Direzione lavori, con l'obiettivo di verificare la conformità e la regolarità di esecuzione delle lavorazioni in riferimento ai progetti VV.F.
- Assistenza in cantiere in fase di esecuzione dei lavori, con presenza diretta in campo e verifica delle esigenze di cantiere, nell'ottica di trovare le migliori soluzioni installative.
- Raccolta, verifica e redazione della documentazione finale di impianto (dichiarazioni di conformità, tavole As-Built, schede tecniche, etc.)
- Collaudi impianti antincendio, prove impianti antincendio ad asseverazione degli stessi al fine del rinnovo periodico di conformità antincendio.

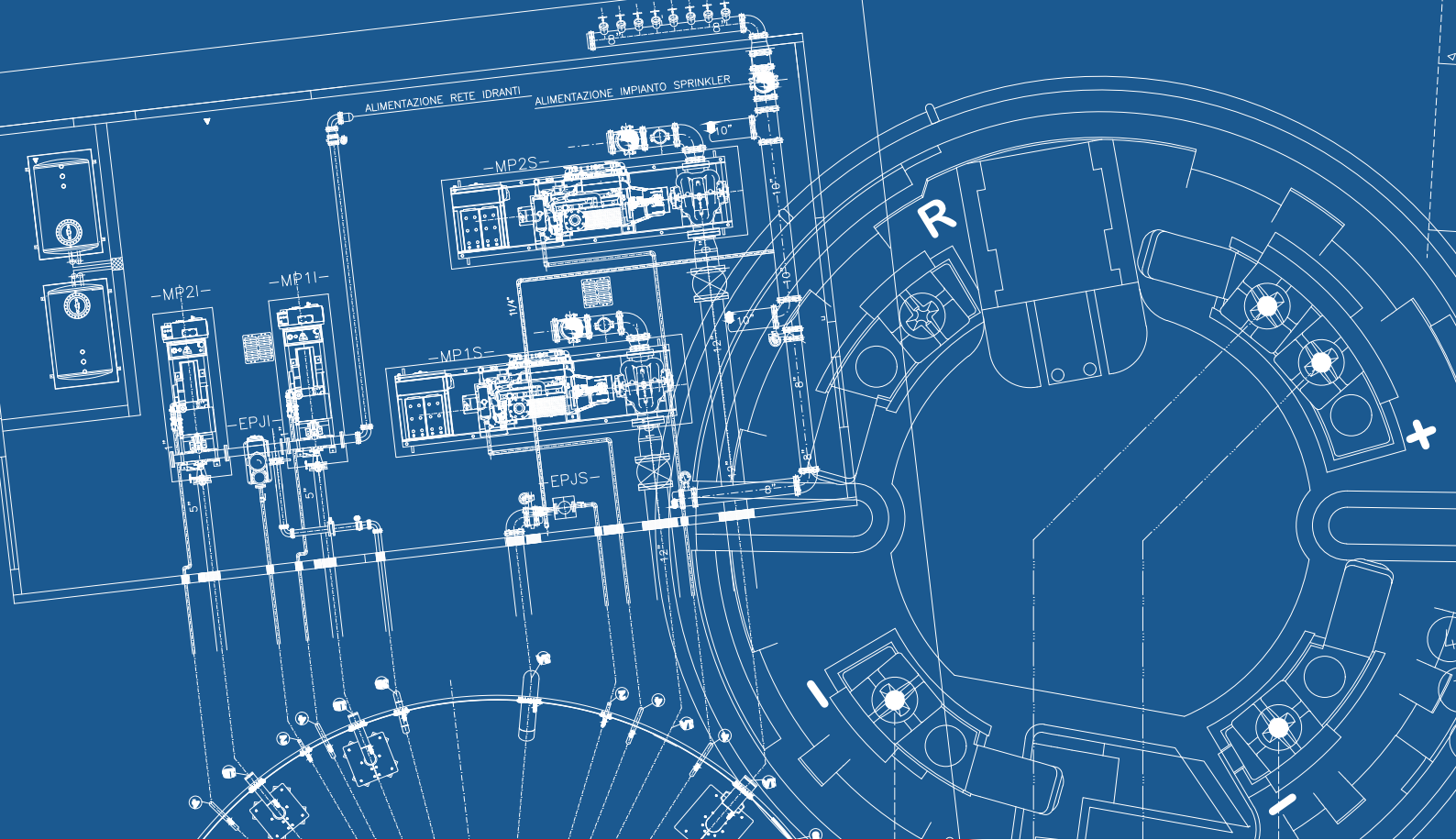


PASSIONE COMPETENZA QUALITA'

Grazie ad una pluriennale esperienza, abbiamo sviluppato progetti in Italia e all'estero, con **competenza e professionalità** anche in realtà industriali ad **alto rischio incendio**.

Affidati al nostro team di **professionisti altamente specializzati**, per essere accompagnato con **competenza e passione** nelle diverse fasi del progetto con la garanzia di un **servizio completo di alta qualità**.





www.mafaengineering.com



MAFA SRL

Via Pasubio, 7

21049 Tradate (VA) - ITALY

+39 0331 1851195

